

# Cuisinart®

## Automatic Burr Mill

DBM8V2E



Instructions - Hinweise -  
Instructies - Istruzioni - Instrucciones

For your safety and continued enjoyment of this product,  
always read the instruction book carefully before using.

# SOMMAIRE

Consignes de sécurité . . . . .	4
1. Introduction . . . . .	6
2. Description . . . . .	6
3. Assemblage . . . . .	6
4. Utilisation . . . . .	6
5. Nettoyage et rangement . . . . .	7

# CONTENTS

Safety cautions . . . . .	8
1. Introduction . . . . .	10
2. Description . . . . .	10
3. Assembly . . . . .	10
4. Use of the appliance . . . . .	10
5. Cleaning and maintenance . . . . .	11

# INHALTSVERZEICHNIS

Sicherheitshinweise . . . . .	12
1. Einleitung . . . . .	14
2. Eigenschaften . . . . .	14
3. Zusammensetzen . . . . .	14
4. Gebrauch . . . . .	14
5. Reinigung und Pflege . . . . .	15

# INHOUD

Veiligheidsinstructies . . . . .	16
1. Inleiding . . . . .	18
2. Kenmerken . . . . .	18
3. Samenvoegen . . . . .	18
4. Gebruik . . . . .	18
5. Schoonmaken en opbergen . . . . .	19

# CONTENUTO

Istruzioni di sicurezza . . . . .	20
1. Introduzione . . . . .	22
2. Caratteristiche . . . . .	22
3. Montaggio . . . . .	22
4. Utilizzo . . . . .	22
5. Pulizia e manutenzione . . . . .	23

# CONTENIDO

Normas de seguridad . . . . .	24
1. Introducción . . . . .	26
2. Características . . . . .	26
3. Montaje . . . . .	26
4. Utilización . . . . .	26
5. Limpiar y guardar . . . . .	27

## CONSIGNES DE SECURITE



• **ATTENTION** : Les sachets en polyéthylène qui entourent l'appareil ou l'emballage peuvent être dangereux. Pour éviter tout danger de suffocation, conservez ces sachets hors de la portée de bébés et des enfants. Ces sachets ne sont pas des jouets.

- Ne pas immerger la base de l'appareil dans l'eau ou tout autre liquide.
- Débrancher l'appareil après utilisation, avant de l'assembler ou de le démonter, avant de le nettoyer et avant de retirer le café fraîchement moulu. Ne jamais laisser l'appareil branché sans surveillance. Pour débrancher, tirer sur la fiche et jamais sur le cordon.
- Ne pas laisser le cordon dépasser du bord du plan de travail et le ranger en l'enroulant sous la base de l'appareil. Ne pas mettre le cordon en contact avec des surfaces chaudes.
- Ne jamais placer l'appareil sur ou à proximité d'une source de chaleur.
- Ne pas toucher les éléments mobiles lors de l'utilisation de l'appareil.
- Avant toute utilisation, vérifier que le bol broyeur ne contient pas de corps étrangers.
- Utiliser uniquement pour broyer des grains de café torréfiés. Broyer d'autres aliments comme des noisettes, des épices ou des grains non torréfiés peut endommager la lame et provoquer des dégâts ou une diminution de l'efficacité de l'appareil.
- Se montrer particulièrement vigilant si l'appareil est utilisé à proximité d'enfants. Le ranger hors de portée des enfants.
- Ne pas utiliser l'appareil s'il est tombé ou s'il présente des traces apparentes de dommage.
- Si le cordon d'alimentation est endommagé, il doit être remplacé par le fabricant, son service après-vente ou des personnes de qualification similaire afin d'éviter un danger.

- Aucune réparation ne peut être effectuée par l'utilisateur.
- Toute utilisation d'accessoires non recommandés ou non vendus par Cuisinart® peut provoquer incendie, électrocution et risque de blessure.
- Ne pas utiliser à l'extérieur.
- A usage domestique uniquement.
- Débrancher immédiatement en cas de problèmes en cours d'utilisation.
- Cet appareil peut être utilisé par des enfants âgés de 8 ans et plus et des personnes aux capacités physiques, sensorielles ou mentales réduites, ou des personnes dénuées d'expérience et de connaissance, si elles ont pu bénéficier d'une surveillance ou d'instructions préalables concernant l'utilisation de l'appareil en toute sécurité et si elles comprennent les risques impliqués. Les enfants ne doivent pas jouer avec l'appareil. Le nettoyage et l'entretien de l'appareil ne peuvent être effectués par des enfants sans surveillance.

## **EQUIPEMENTS ÉLECTRIQUES ET ÉLECTRONIQUES EN FIN DE VIE**



Dans l'intérêt de tous et pour participer activement à l'effort collectif de protection de l'environnement:

- Ne jetez pas vos produits avec les déchets ménagers.
- Utilisez les systèmes de reprise et de collecte qui sont mis à votre disposition.

Certains matériaux pourront ainsi être recyclés ou valorisés.

# 1. INTRODUCTION

Félicitations pour votre achat!

Depuis plus de 50 ans, Cuisinart® développe une gamme complète d'appareils culinaires qui permettent aux passionnés de cuisine et aux grands chefs d'exprimer pleinement leur créativité. Tous les appareils Cuisinart® sont le résultat d'une étroite collaboration entre des ingénieurs et des grands noms de la Cuisine, tels que Paul Bocuse, ambassadeur charismatique de la marque. Chaque produit allie robustesse, innovation, performance et ergonomie. Réalisés dans des matériaux d'origine professionnels tels que l'acier brossé inoxydable, nos produits s'intègrent facilement dans chaque cuisine, grâce à un design sobre et élégant.

## 2. DESCRIPTION

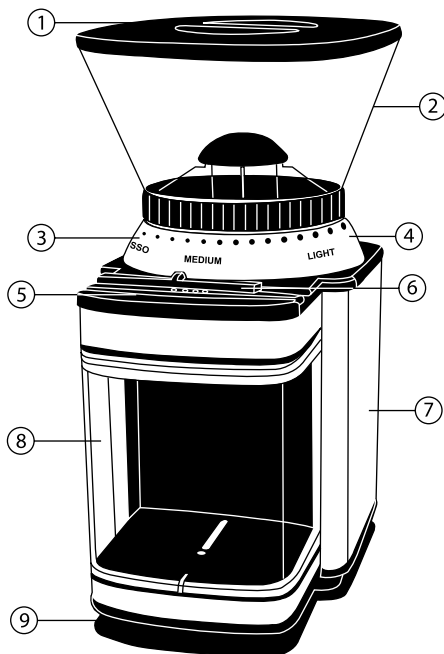
1. Couvercle.
2. Chargeur amovible d'une capacité de 225g, soit un paquet de café entier.
3. Meules de broyage rotatives (invisibles).
4. Sélecteur d'arômes : réglage ultra-précis de la taille de la mouture. Choix de 18 moutures, de l'ultra-fine à la plus grosse. Le sélecteur d'arômes adapte automatiquement la quantité de grains broyés à l'arôme sélectionné.
5. Start.
6. Réglage du nombre de tasses.
7. Corps en acier brossé.
8. Réservoir amovible.
9. Rangement pratique du cordon.

Le broyeur de café Cuisinart® est également muni d'une minuterie électrique entraînant l'arrêt automatique au terme du cycle de mouture et d'une double sécurité.

## 3. ASSEMBLAGE

1. Placer le chargeur sur le socle et le visser au maximum afin de le fixer.
2. Placer le réservoir amovible à l'endroit lui étant réservé. Veiller à ce que l'ouverture du réservoir amovible s'emboîte dans la sortie de la mouture.

3. Placer les grains de café dans le chargeur.
4. Placer le couvercle sur le chargeur.
5. Choisir son arôme en faisant pivoter le sélecteur d'arômes.
6. Brancher l'appareil. Il est maintenant prêt à fonctionner.



## 4. UTILISATION

1. Enlever le couvercle du chargeur.
2. Remplir le chargeur. S'assurer que le couvercle ferme le chargeur convenablement (Quantité maximale de grains de café : 225g).
3. Brancher l'appareil.
4. Sélectionner l'arôme souhaité à l'aide du sélecteur d'arômes.  
N.B. : Utiliser un arôme « medium » ou « light » pour une machine à café classique et « espresso » pour une machine expresso.
5. Utiliser le bouton coulissant pour sélectionner le nombre de tasses souhaité (de 2 à 18). En fonction des préférences personnelles, il est possible de faire un café plus fort ou plus léger en ajustant la sélection du nombre de tasses.

6. Pousser et relâcher.

**Attention : un mécanisme de sécurité du broyeur empêche toute utilisation si le chargeur et le réservoir amovible ne sont pas correctement placés.**

7. L'appareil cessera automatiquement de moudre une fois obtenue la quantité souhaitée.

8. Pour arrêter l'opération manuellement, faire glisser le bouton coulissant sur « Off ». Pour redémarrer l'appareil, répéter les étapes 5 et 6 ci-dessus.

9. Enlever le réservoir amovible, la mouture est prête !

## 5. NETTOYAGE ET RANGEMENT

Votre appareil peut être laissé sur le plan de travail de votre cuisine. Débranchez-le lorsque vous ne l'utilisez pas.

Tous les composants de votre appareil, à l'exception de la base moteur, peuvent être confiés au lave-vaisselle dans le bac supérieur. Ne déposer aucun élément dans le bac inférieur du lave-vaisselle.

Pour nettoyer la base de l'appareil, utiliser une éponge imbibée d'un détergent doux. Ne pas utiliser d'éponge abrasive. Pour nettoyer la sortie de la mouture, utiliser une brosse réservée à cet effet.

## SAFETY CAUTIONS



- **CAUTION:** The plastic bags used to cover the appliance or packaging may be dangerous. To prevent any danger of suffocation, keep out of the reach of children and infants. These bags are not toys.
- Never immerse the grinder base unit in water or other liquid.
- Always disconnect the appliance immediately after use, before assembling or dismantling, before removing the foods and before cleaning. Never leave the appliance unattended when plugged in. To disconnect pull the plug and never the cord.
- Do not let the cord hang over the edge of the worktop and avoid any contact with hot surfaces.
- Do not place this appliance on or near a source of heat.
- Avoid contacting moving parts while using.
- Before using, check hopper for presence of foreign objects.
- Use this appliance to grind roasted coffee beans only. Grinding other substances, such as nuts, spices or unroasted beans, may dull the blade and cause poor grinding or injury.
- Be particularly vigilant if the appliance is used near children. Store out of the reach of children.
- Do not use the appliance if it has fallen or if it shows apparent traces of damage.
- If the power cord is damaged, it must be replaced by the manufacturer, its after-sales service or similarly qualified people to avoid all danger.
- No repair can be undertaken by the user.
- The use of attachments not recommended or sold by Cuisinart® may cause fire, electrical shock, or risk of injury.
- Do not use outdoors.
- For domestic use only.
- Unplug immediately if there are problems while using the appliance.
- This appliance can be used by children aged from 8 years and



above and persons with reduced physical, sensory or mental capabilities or lack of experience and knowledge if they have been given supervision or instruction concerning use of the appliance in a safe way and understand the hazards involved. Children shall not play with the appliance. Cleaning and user maintenance shall not be made by children without supervision.

## **ELECTRICAL AND ELECTRONIC EQUIPMENT AT THE END OF LIFE**



In everybody's interest and to participate actively in protecting the environment:

- Do not discard these products with your household waste.
- Use return and collection systems available in your country.

Some materials can in this way be recycled or recovered.

# 1. INTRODUCTION

Congratulations on your purchase!

For over 30 years, Cuisinart® has been developing a full range of kitchen appliances that lets passionate amateurs and great chefs express their creativity to the fullest.

All Cuisinart® appliances result from close collaboration between engineers and great names in Cookery like Paul Bocuse, the brand's charismatic ambassador. Every product combines sturdiness, innovation, performance and ergonomics.

Made with professional materials like brushed stainless steel, our products will easily fit into any kitchen thanks to their simple and elegant design.

## 2. DESCRIPTION

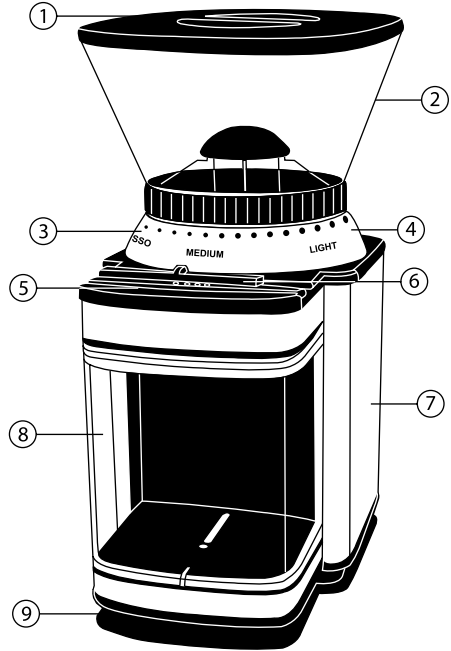
1. Hopper lid.
2. Detachable bean hopper with a large capacity: 250g., i.e. a whole packet.
3. Burr grinding plates (not shown).
4. 18-position grind selector – from espresso to light. Extra precise setting of the grind consistency. Automatically adapts the quantity of beans to be ground according to the selected flavour.
5. Power bar.
6. Slide dial to select the desired number of cups.
7. Brushed stainless steel housing.
8. Removable grind chamber.
9. Convenient cord storage.

The Cuisinart® Coffee Burr Mill is equipped with an electrical timer which automatically shuts the grinder off after completion and with double safety.

## 3. ASSEMBLY

1. Put the bean hopper on the housing base and screw it down to fix it.
2. Put the removable grind chamber in due place. Check that the removable grind chamber opening fits properly together with the grind release area.

3. Put the coffee beans in the bean hopper.
4. Put the hopper lid.
5. Choose the flavour turning the bean hopper anticlockwise.
6. Plug cord into outlet. The device is ready to work.



## 4. USE OF THE APPLIANCE

1. Remove bean hopper lid.
2. Fill bean hopper, making sure that the lid closes securely (Maximal amount of coffee : 250g.).
3. Plug cord into outlet.
4. Set grind selector on the desired flavour.  
NB: Use "medium" or "light" flavour for a percolator and "espresso" for espresso.
5. Position slide dial to desired number of cups (2 – 18). Take into account that, based on personal preference, you can make your coffee stronger or weaker by adjusting cup selection.
6. Press and release the power bar to grind.

**Please note: A safety feature of the grinder does not allow it to operate unless the hopper and grind chamber are properly in place.**

7. Grinding will automatically stop upon completion.
8. To manually stop the operation, put the slide dial on the "Off" position and the unit will stop. To restart, repeat steps 5 & 6 above.
9. Remove the grind chamber, the grinding is ready!

## 5. CLEANING AND MAINTENANCE

You can leave your appliance on the worktop of your kitchen. Disconnect it when not in use. All removable parts are dishwasher safe on the top rack. Do not put parts on bottom shelf.

To clean the motor base, use a sponge soaked in soft detergent. Do not use abrasive sponges. Use a cleaning brush to clean grind release area.

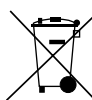
## SICHERHEITSHINWEISE



- **VORSICHT:** Die Polyethylenbeutel, die das Produkt oder seine Verpackung enthalten, können gefährlich sein. Um jede Erstickungsgefahr zu vermeiden sollten diese Beutel außerhalb der Reichweite von Babys oder Kleinkindern aufbewahrt werden. Diese Beutel sind kein Spielzeug.
- Den Sockel des Geräts nicht in Wasser oder andere Flüssigkeiten tauchen.
- Nach dem Gebrauch, vor dem Zusammensetzen oder Auseinandernehmen, vor der Reinigung und vor der Entnahme des frisch gemahlene Kaffees immer den Netzstecker ziehen. Das Gerät nie unbeaufsichtigt lassen, wenn es an den Netzstrom angeschlossen ist. Zum Ziehen des Netzsteckers am Stecker ziehen, nie am Kabel.
- Das Kabel nicht über den Rand der Arbeitsfläche hängen lassen und jede Berührung mit heißen Oberflächen vermeiden.
- Das Gerät nie über oder in der Nähe von einem Heizgerät aufstellen.
- Die beweglichen Elemente nicht berühren, während das Gerät betrieben wird.
- Vor jedem Gebrauch überprüfen, ob das Mahlgefäß keine Fremdkörper enthält.
- Verwenden Sie das Gerät ausschließlich zum Mahlen von gerösteten Kaffeebohnen. Das Mahlen von anderen Nahrungsmitteln wie Nüssen, Gewürzen oder nicht gerösteten Bohnen kann die Klinge beschädigen und dauernde Schäden oder eine Verringerung der Leistungsfähigkeit des Geräts verursachen.
- Besondere Vorsicht ist geboten, wenn das Gerät in der Nähe von Kindern verwendet wird. Außerhalb der Reichweite von Kindern aufbewahren.
- Das Gerät nicht benutzen, wenn es heruntergefallen ist oder offensichtliche Spuren einer Beschädigung aufweist.

- Wenn der Kabel beschädigt ist, muss er durch den Hersteller, seinen Kundendienst oder eine ähnlich qualifizierte Person ersetzt werden, um jede Gefahr zu vermeiden.
- Der Benutzer darf keine Reparaturen selbst durchführen.
- Der Gebrauch durch Cuisinart® nicht empfohlener oder verkaufter Zubehörteile kann Brand, einen tödlichen elektrischen Schlag oder Verletzungen verursachen.
- Nicht im Freien verwenden.
- Nur für den Hausgebrauch bestimmt.
- Den Netzstecker unverzüglich ziehen, wenn während des Gebrauchs Probleme auftreten.
- Dieses Gerät kann von Kindern ab dem Alter von 8 Jahren verwendet werden, und auch von Personen mit eingeschränkten physischen, sensorischen oder mentalen Fähigkeiten oder von Personen ohne jede Erfahrungs- oder Kenntnisgrundlage, wenn es unter Aufsicht verwendet wird oder wenn sie vorher über den sicheren Gebrauch des Geräts unterrichtet wurden und die mit der Verwendung im Zusammenhang stehenden Risiken begreifen. Kinder dürfen nicht mit dem Gerät spielen. Kinder dürfen das Gerät nicht unbeaufsichtigt warten und pflegen.

## **ELEKTRONISCHE ALTGERÄTE**



Im allgemeinen Interesse und als aktive Teilnahme an den gemeinsamen Anstrengungen zum Umweltschutz:

- Werfen Sie Ihre Geräte nicht in den Hausmüll.
- Nutzen Sie die Rücknahme- und Sammelsysteme, die Ihnen zur Verfügung stehen.

Gewisse Werkstoffe können so wieder verwertet oder aufbereitet werden.

# 1. EINLEITUNG

Herzlichen Glückwunsch zu Ihrem Kauf!

Seit über 50 Jahren entwickelt Cuisinart® ein komplettes Sortiment von Küchengeräten, die es sowohl passionierten Liebhabern einer guten Küche als auch großen Küchenchefs ermöglichen, ihrer Kreativität freien Lauf zu lassen.

Alle Geräte von Cuisinart® sind aus einer engen Zusammenarbeit zwischen Ingenieuren und namhaften Vertretern der Kochkunst wie Paul Bocuse, dem charismatischen Botschafter der Marke, entstanden. Jedes Produkt vereint in sich Robustheit, Innovation, Leistung und Ergonomie. Unsere Produkte werden aus Materialien wie gebürstetem rostfreiem Edelstahl gefertigt, die aus dem Profibereich stammen und lassen sich dank des nüchtern-eleganten Designs leicht in jede Küche integrieren.

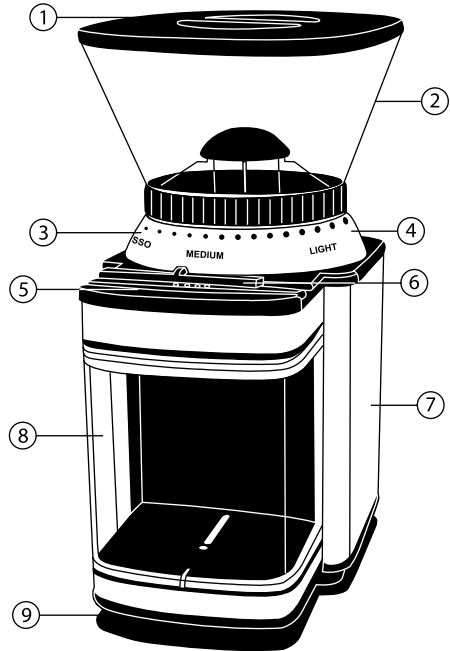
# 2. BESCHREIBUNG

1. Deckel.
2. Abnehmbarer Vorratsbehälter mit einem Fassungsvermögen von 225g, also eine ganze Packung Kaffee.
3. Rotationsmahlwerk (nicht sichtbar).
4. Aromawahl: ultrapräzise Einstellung der Mahlstärke. Wahl aus 18 Mahlstärken, von ultrafein bis sehr grob. Die Aromawahl passt automatisch die Menge der gemahlene Bohnen an das gewählte Aroma an.
5. Start.
6. Einstellung der Anzahl Tassen.
7. Rumpf aus gebürstetem Stahl.
8. Abnehmbarer Behälter für den gemahlene Kaffee.
9. Praktische Verstaumöglichkeit für das Kabel.

Die Kaffeemühle von Cuisinart® ist ebenfalls mit einem elektrischen Zeitschalter, der das Gerät am Ende des Vorgangs abschaltet, und mit einer doppelten Sicherheitsvorrichtung versehen.

# 3. ZUSAMMENSETZEN

1. Den Vorratsbehälter auf den Sockel stecken und festdrehen.
2. Den abnehmbaren Behälter für den gemahlene Kaffee an dem dafür vorgesehenen Platz befestigen. Achten Sie darauf, dass die Öffnung des Behälters gut an den Ausgang des Mahlwerks anschließt.
3. Die Kaffeebohnen in den Vorratsbehälter geben.
4. Den Deckel auf den Vorratsbehälter geben.
5. Die Aromawahl auf das gewünschte Aroma drehen.
6. Das Gerät an den Netzstrom anschließen. Es ist nun betriebsbereit.



# 4. GEBRAUCH

1. Den Deckel vom Vorratsbehälter abnehmen.
2. Den Vorratsbehälter füllen. Darauf achten, dass der Deckel des Vorratsbehälters wieder gut verschlossen ist (Höchstmenge Kaffeebohnen: 225g).
3. Das Gerät an den Netzstrom anschließen.

4. Das gewünschte Aroma mit der Aromawahl einstellen.

Anm.: Ein Aroma « medium » oder « light » für eine herkömmliche Kaffeemaschine wählen, und « espresso » für eine Espressomaschine.

5. Den Gleitknopf auf die gewünschte Anzahl Tassen stellen (von 2 bis 18). Je nach individuellem Geschmack kann der Kaffee mehr oder weniger stark eingestellt werden, indem die Anzahl Tassen verändert wird.

6. Drücken und loslassen.

**Vorsicht : ein Sicherheitsmechanismus der Mühle verhindert jeden Gebrauch, wenn der Vorratsbehälter oder der Behälter für den gemahlene Kaffee nicht korrekt angebracht sind.**

7. Das Gerät hört automatisch auf zu mahlen, sobald die gewünschte Menge erreicht wurde.

8. Um den Vorgang von Hand zu unterbrechen, den Gleitknopf auf « Off » schieben. Zur Wiederaufnahme des Vorgangs die Schritte 5 und 6 wiederholen.

9. Den Behälter mit dem gemahlene Kaffee abnehmen, er ist bereit !

## 5. REINIGUNG UND PFLEGE

Ihr Gerät kann auf der Arbeitsfläche der Küche stehen bleiben. Den Netzstecker ziehen, wenn es nicht verwendet wird.

Alle Bestandteile Ihres Geräts, außer dem Motorblock, können dem Geschirrspüler auf der oberen Schiene anvertraut werden. Geben Sie keines der Bestandteile auf die untere Schiene des Geschirrspülers.

Zum Reinigen des Gerätesockels einen Schwamm mit einem milden Haushaltsreiniger verwenden. Keinen Scheuerschwamm verwenden. Um den Ausgang des Mahlwerks zu reinigen verwenden Sie bitte eine Bürste, die nur diesem Zweck dient.

## VEILIGHEIDSVOORSCHRIFTEN



- **LET OP:** De polyethyleenzakjes waar het apparaat in verpakt zit en het verpakkingsmateriaal kunnen gevaar opleveren. Om verstikkingsgevaar te vermijden, deze zakjes buiten het bereik van baby's en kinderen bewaren. Deze plastic zakjes zijn geen speelgoed.
- Dompel de koffiemolenbasis nooit onder in water of andere vloeistof.
- Koppel het apparaat steeds onmiddellijk los na gebruik, voor assemblage of demontage, vooraleer de gemalen koffie te verwijderen en voor elk onderhoud. Laat het apparaat nooit onbeheerd achter terwijl de stekker is ingestoken. Trek het netsnoer altijd uit aan de stekker.
- Laat het netsnoer niet over de rand van het aanrecht hangen en vermijd elk contact met hete oppervlakken.
- Zet het apparaat nooit op of in de buurt van een verwarmingstoestel.
- Vermijd contact met bewegende onderdelen tijdens het gebruik.
- Controleer de trechter voor gebruik op aanwezigheid van vreemde voorwerpen.
- Gebruik dit apparaat uitsluitend om koffiebonen te malen. Als u er andere substanties mee maalt zoals noten, kruiden of ongeroosterde bonen, kan dit de messen bot maken en een slechte maling of zelfs kwetsuren veroorzaken.
- Let vooral goed op als het apparaat in de buurt van kinderen wordt gebruikt. Bewaar het buiten bereik van kinderen.
- Gebruik dit apparaat niet na een val of als het duidelijke sporen van schade vertoont.
- Wanneer het snoer beschadigd is, dient deze, voor ieders veiligheid, te worden vervangen door de fabrikant, diens reparatiedienst of door iemand met de juiste kwalificaties daarvoor.
- Het apparaat bevat geen door de gebruiker zelf herstelbare onderdelen.



- Het gebruik van accessoires, die niet aanbevolen of niet leverbaar zijn door Cuisinart®, kunnen een brand, elektrocutie of kwetsuren veroorzaken.
- Gebruik niet in openlucht.
- Uitsluitend voor thuisgebruik.
- Haal direct de stekker uit het stopcontact in geval van problemen tijdens het gebruik.
- Dit apparaat kan worden gebruikt door kinderen vanaf 8 jaar en door personen met beperkte fysieke, zintuiglijke of mentale capaciteiten, of personen zonder ervaring en kennis van dit apparaat, mits de werking en het veilige gebruik ervan van te voren aan hen is uitgelegd, of het apparaat onder toezicht wordt gebruikt, en de gebruiker zich bewust is van de mogelijk risico's van het apparaat. Het apparaat dient niet als speelgoed gebruikt te worden door kinderen.  
Kinderen mogen het apparaat niet zonder toezicht reinigen of te onderhouden.

### **ELEKTRISCHE EN ELEKTRONISCHE APPARATUUR AAN HET EINDE VAN HUN LEVENSDUUR.**



In ieders belang en als actieve bijdrage aan de collectieve inspanning om het milieu te beschermen:

- Gooi oude apparaten niet bij het gewone huishoudelijke afval.

- Maak gebruik van de afvalstations en inzamelpunten die uw gemeente u biedt.

Sommige materialen kunnen namelijk weer hergebruikt worden.

# 1. INLEIDING

Gefeliciteerd met uw aankoop!

Al meer dan 50 jaar maakt Cuisinart® keukenapparatuur waarmee zowel hobbykoks als topkoks al hun creativiteit kwijt kunnen.

Alle Cuisinart® apparaten zijn het resultaat van een nauwe samenwerking tussen technici en grote culinaire namen zoals Paul Bocuse, onze charismatische ambassadeur. Elk product is een combinatie van kracht, innovatie, prestatie en ergonomie.

Onze producten, die worden gemaakt van professionele materialen zoals geborsteld RVS, passen in iedere keuken, dankzij hun strakke en elegante ontwerp.

## 2. BESCHRIJVING

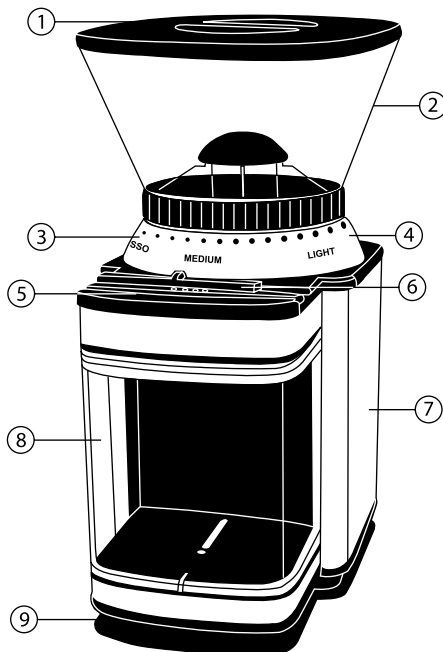
1. Trechterdeksel.
2. Afneembare bonentrechter met grote capaciteit: 225g, dus een heel pak koffiebonen.
3. Molenmaalplaten (niet getoond).
4. Maalkeuzeknop met 18 standen - van espresso tot licht. Extra precieze instelling van de maalconsistentie. Past de te malen hoeveelheid bonen automatisch aan volgens de gekozen smaak.
5. Inschakelbalk.
6. Schuifknop voor selectie van het gewenste aantal koppen.
7. Behuizing van geborsteld roestvrij staal.
8. Afneembare maalkamer.
9. Handige snoeropbergruimte.

De Cuisinart®-koffiemodel is uitgerust met een elektrische timer die de koffiemolen automatisch uitschakelt na voltooiing van het programma en met dubbele veiligheid.

## 3. ASSEMBLAGE

1. Plaats de koffiebonentrechter op de behuizingsbasis en schroef de trechter aan om deze vast te zetten.
2. Zet de afneembare maalkamer op haar plaats. Controleer of de afneembare maalkameropening goed aanpast op de maalvrijgavezone.

3. Deponeer de koffiebonen in de bonentrechter.
4. Breng het bonentrechterdeksel aan.
5. Kies de smaak door de bonentrechter linksom te draaien.
6. Steek de stekker van het netsnoer in het stopcontact. Het apparaat is nu bedrijfsklaar.



## 4. GEBRUIK

1. Neem het deksel van de koffiebonentrechter.
2. Vul de trechter met koffiebonen en zet het deksel stevig vast (Maximale hoeveelheid koffie: 225g).
3. Steek de stekker van het netsnoer in het stopcontact.
4. Zet de maalkeuzeknop op de gewenste smaak.

NB: Gebruik « medium » of « light » smaak voor een percolator koffie en « espresso » voor espresso.

5. Zet de schuifknop op het gewenste aantal koppen (2 – 18). Houd er rekening mee dat u op basis van persoonlijke voorkeur uw koffie sterker of slapper kan maken door de kopselectie aan te passen.
6. Druk de inschakelbalk in en laat deze weer los om het malen te starten.  
**Nota : Een veiligheidsvoorziening van de koffiemolen zorgt ervoor dat deze alleen kan werken als de trechter en de maalkamer behoorlijk zijn aangebracht.**
7. Het malen wordt automatisch stopgezet na voltooiing van het programma.
8. Om het programma stop te zetten zet u de schuifknop in de « Off »-stand en het toestel valt stil. Om te herstarten herhaalt u stappen 5 & 6 hierboven.
9. Neem de maalkamer af, het malen is klaar !

## 5. REINIGINGEN ONDERHOUD

U kunt uw apparaat op het aanrecht in de keuken laten staan. Trek de stekker uit als u het apparaat niet gebruikt. Alle afneembare onderdelen zijn bestand tegen de vaatwasmachine in het bovenste rek. Plaats geen onderdelen in het onderste rek.

Om de motorbasis te reinigen gebruikt u best een in zacht detergent gedrenkte spons. Gebruik geen schuursponsen. Gebruik een reinigingsborstel om de maalvrijgavezone te reinigen.

## ISTRUZIONI DI SICUREZZA

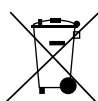


• **ATTENZIONE:** I sacchetti in polietilene che avvolgono l'apparecchio o l'imballaggio possono essere pericolosi. Per evitare rischi di soffocamento, conservare i sacchetti lontano dalla portata dei bambini. Questi sacchetti non sono dei giocattoli.

- Non immergere la base dell'apparecchio in acqua o altro liquido.
- Staccare sempre l'apparecchio dalla corrente dopo l'uso, prima di montarlo o smontarlo, prima di pulirlo e di togliere il caffè appena macinato. Non lasciare l'apparecchio attaccato alla corrente e incustodito. Per staccare l'apparecchio dalla corrente, si raccomanda di tirare la spina, non il cavo.
- Fare in modo che il cavo non esca dal piano di lavoro e avvolgerlo sotto la base dell'apparecchio. Evitare qualsiasi contatto fra il cavo e le superfici calde.
- Non posare l'apparecchio sopra o vicino ad una fonte di calore.
- Non toccare le componenti mobili durante il funzionamento dell'apparecchio.
- Prima dell'uso, verificare che il recipiente di macinatura non contenga corpi estranei.
- Utilizzare l'apparecchio esclusivamente per macinare caffè in grani. Macinare altri alimenti come nocchie, spezie o grani di caffè non torrefatti può danneggiare la lama, causare danni o pregiudicare l'efficacia dell'apparecchio.
- Prestare la massima attenzione se l'apparecchio viene utilizzato vicino a dei bambini. Riporre l'apparecchio fuori della portata dei bambini.
- Non utilizzare l'apparecchio se caduto o se presenta danni evidenti.
- Se danneggiato, il cavo di alimentazione deve essere sostituito dal fabbricante, dal suo servizio assistenza o da analogo personale qualificato, onde evitare qualsiasi pericolo.
- Inoltre, nessuna riparazione deve essere eseguita dall'utente.

- L'utilizzazione di accessori non raccomandati o forniti da Cuisinart® potrebbe provocare un incendio, una scossa e/o uno shock elettrico, o rischi di ferite.
- Non utilizzare all'esterno.
- Progettato per esclusivo uso domestico.
- Staccare immediatamente l'apparecchio dalla corrente in caso di problemi durante l'uso.
- Questo apparecchio può essere utilizzato da bambini, a partire dagli 8 anni, e da persone con capacità fisiche, sensoriali o mentali ridotte, o da soggetti privi delle necessarie esperienze o conoscenze, qualora possano beneficiare di una sorveglianza o di istruzioni preliminari riguardanti l'utilizzo dell'apparecchio in tutta sicurezza e qualora ne comprendano i rischi. I bambini non devono giocare con l'apparecchio. La pulizia e la manutenzione dell'apparecchio non possono essere eseguite da bambini senza sorveglianza.

#### **APPARECCHIATURE ELETTRICHE E ELETTRONICHE A FINE VITA.**



Nell'interesse generale e al fine di partecipare attivamente allo sforzo collettivo di proteggere l'ambiente:

- Non mischiare questi prodotti con i rifiuti domestici.
- Utilizzare i sistemi di recupero e raccolta messi a vostra disposizione.

Parte del materiale può essere riciclata o recuperata.

# 1. INTRODUZIONE

Complimenti per l'acquisto!

Da oltre 50 anni, Cuisinart® sviluppa una gamma completa di apparecchi che consentono agli appassionati di cucina e ai grandi chef di esprimere al meglio la loro creatività.

Tutti gli apparecchi Cuisinart® sono il frutto di una stretta collaborazione fra ingegneri e grandi nomi della Cucina, fra cui Paul Bocuse, ambasciatore carismatico della marca. Ogni prodotto unisce in sé robustezza, innovazione, prestazioni e ergonomia.

Realizzati con materie prime professionali, come l'acciaio spazzolato inossidabile, i nostri prodotti si integrano facilmente in qualsiasi tipo di cucina, grazie a un design sobrio e elegante.

## 2. DESCRIZIONE

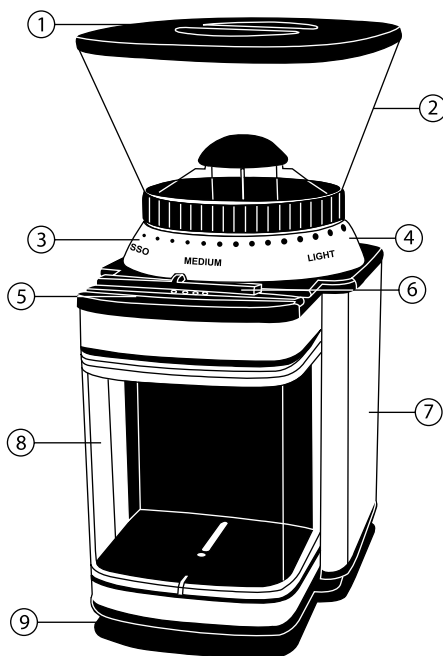
1. Coperchio.
2. Contenitore amovibile con capacità pari ad un pacchetto di caffè (225 g).
3. Macine rotanti (invisibili).
4. Selettore d'aroma: regolazione estremamente precisa del grado di macinatura. Possibilità di selezionare 18 diversi gradi di macinatura, dall'ultrafine alla più grossa. Il selettore di aroma adatta automaticamente la quantità di grani macinati al tipo di aroma selezionato.
5. Avvio.
6. Regolazione del numero di tazze.
7. Corpo in acciaio spazzolato.
8. Serbatoio amovibile.
9. Pratico avvolgimento del cavo.

Il macinacaffè Cuisinart® è dotato inoltre di un dispositivo elettrico per l'arresto automatico al termine del ciclo di macinatura e di un doppio sistema di sicurezza.

## 3. MONTAGGIO

1. Posizionare il contenitore sull'apposito sostegno e fissare, avvitandolo al massimo.
2. Posizionare il serbatoio amovibile nell'apposito vano. Verificare che l'apertura del serbatoio amovibile corrisponda al punto di erogazione del caffè macinato.

3. Riempire il contenitore di caffè in grani.
4. Posizionare il coperchio sul contenitore.
5. Scegliere l'aroma girando l'apposito selettore.
6. Attaccare l'apparecchio alla corrente. L'apparecchio è pronto per essere avviato.



## 4. UTILIZZO

1. Togliere il coperchio dal contenitore.
2. Riempire il contenitore. Verificare che il coperchio sia stato chiuso correttamente (Capacità massima di caffè in grani : 225 g).
3. Attaccare l'apparecchio alla corrente.
4. Selezionare l'aroma desiderato tramite il selettore d'aroma.  
N.B.: Selezionare un aroma « medium » o « light » per il caffè all'americana o « espresso » per la macchina da caffè espresso.
5. Utilizzare il pulsante scorrevole per selezionare il numero di tazze desiderato (da 2 a 18). A seconda dei gusti, è possibile preparare un caffè più forte o più leggero, regolando la selezione del numero di tazze.
6. Spingere e lasciare.

**Attenzione : un dispositivo di sicurezza impedisce l'avvio dell'apparecchio nel caso in cui il contenitore e il serbatoio amovibile non siano posizionati correttamente.**

7. Una volta ottenuta la quantità desiderata, l'apparecchio si arresta automaticamente.
8. Per interrompere il funzionamento manualmente, posizionare il pulsante scorrevole su « Off ». Per riavviare l'apparecchio, ripetere le operazioni descritte ai punti 5 e 6 precedenti.
9. Togliere il serbatoio amovibile. Il caffè macinato è pronto !

## 5. PULIZIA E MANUTENZIONE

L'apparecchio può essere lasciato sul piano di lavoro della vostra cucina. Staccare l'apparecchio dalla corrente quando non viene utilizzato.

Tutte le componenti del vostro apparecchio, ad eccezione della base motore, possono essere messe in lavastoviglie, nel cestello superiore. Non posizionare nessuna delle componenti nel cestello inferiore della lavastoviglie.

Per pulire la base dell'apparecchio, usare una spugnetta con alcune gocce di detersivo delicato. Non utilizzare spugne abrasive. Per pulire l'apertura di erogazione del caffè macinato, utilizzare l'apposita spazzola.

## NORMAS DE SEGURIDAD



• **ATENCIÓN:** Las bolsas de polietileno que rodean el aparato o su embalaje pueden ser peligrosas. Para evitar riesgo de asfixia, mantenga estas bolsas fuera del alcance de los bebés y de los niños. Las bolsas no son juguetes.

- No meta nunca la base del aparato ni en el agua ni en otros líquidos.
- Desenchufe el aparato después de usarlo, antes de juntar las partes, antes de desmontarlas, antes de retirar los alimentos, antes de limpiarlo y desde luego antes de retirar el café que se acaba de moler. No deje el aparato solo si no hay nadie que se ocupe de él. Para desenchufarle tire de la clavija, nunca del cable o cordón.
- No deje el cable o cordón eléctrico colgando de la mesa de trabajo ni permita que entre en contacto con superficies calientes.
- No ponga nunca el aparato cerca de otro aparato de esos que se calientan.
- No toque las partes móviles cuando use el aparato.
- Antes de usar el aparato, cerciórese de que no hay nada en la tolva.
- Use el aparato sólo para moler granos de café torrefactos. Intentar moler otras cosas como avellanas, especias o granos de café no torrefactos puede estropear la cuchilla, causar daños o disminuir la eficacia del aparato.
- Tenga mucho cuidado si el aparato se usa cerca de niños. Guárdelo en un sitio que los niños no puedan alcanzar.
- No utilice el aparato si se ha caído o si parece que está averiado.
- Si el cable de alimentación está dañado, debe sustituirlo el fabricante o su servicio técnico, o bien una persona de cualificación similar, con el fin de evitar situaciones peligrosas.
- No intente nunca reparar el aparato.
- El uso de accesorias no recomendadas o no vendidas por



Cuisinart puede ocasionar incendio, electrocución o riesgo de lesión.

- No lo utilice nunca fuera de la cocina, nunca en el exterior.
- Solamente para uso doméstico.
- Desenchufe el aparato inmediatamente en caso de que se presenten problemas durante su uso.
- Este electrodoméstico puede ser utilizado por niños de 8 años o más, por personas con capacidad física, sensorial o mental reducida o por personas desprovistas de experiencia y conocimientos suficientes, siempre que cuenten con supervisión adecuada o con instrucciones previas relativas a la utilización del mismo con total seguridad y siempre que sean capaces de comprender los riesgos potenciales que supone. Los niños no deben jugar con este electrodoméstico. No se puede dejar la limpieza y el mantenimiento del mismo en manos de niños sin vigilancia.

## **APARATOS ELÉCTRICOS Y ELECTRÓNICOS AL FINAL DE SU VIDA.**



En interés de todos, y para participar activamente en los esfuerzos colectivos de protección del medio ambiente:

- No se deshaga de estos productos junto con la basura doméstica.
- Utilice los sistemas de recogida que se encuentren a su disposición.

De esta forma, algunos materiales podrán recuperarse o reciclarse.

# 1. INTRODUCCIÓN

¡Felicidades por su compra!

Desde hace más de 50 años, Cuisinart® desarrolla una gama completa de aparatos culinarios que permiten a los apasionados por la cocina y a los grandes chefs expresar plenamente su creatividad.

Todos los aparatos Cuisinart® son el resultado de una estrecha colaboración entre ingenieros y grandes nombres de la cocina, como Paul Bocuse, embajador carismático de la marca. Cada producto combina robustez, innovación, prestaciones y ergonomía.

Realizados en materiales de origen profesional, como el acero pulido inoxidable, nuestros productos se integran fácilmente en todas las cocinas, gracias a un diseño sobrio y elegante.

## 2. DESCRIPCIÓN

1. Tapa.
2. Tolva amovible con una capacidad de 225 gramos, o sea un paquete entero de café.
3. Muelas trituradoras rotativas (invisibles).
4. Anillo rotativo de selección de sabores : permite una selección muy exacta del grosor de molido. Puede usted elegir entre 18 grosores, del más fino al más grueso. El selector de sabores adapta automáticamente al sabor seleccionado la cantidad de los granos a moler.
5. Puesta en marcha.
6. Selección del número de tazas.
7. Base en acero pulido.
8. Depósito delantero amovible.
9. Dispositivo práctico para guardar el cable eléctrico.

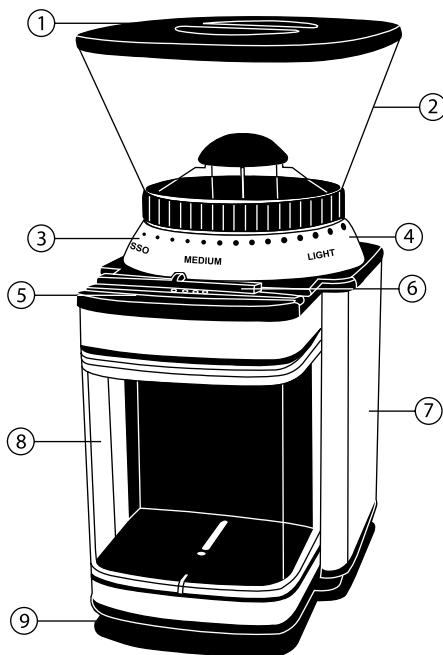
El molino de café Cuisinart® tiene un minutero eléctrico que detiene automáticamente el molido al fin del proceso de moler y tiene además un doble dispositivo de seguridad.

## 3. MONTAJE

1. Ponga la tolva en su base y atornillela bien para que quede bien fijada.
2. Coloque el depósito delantero amovible en su sitio. La boca de dicho depósito tiene

que encajar perfectamente con la parte por donde sale el café molido.

3. Ponga los granos en la tolva.
4. Tape la tolva.
5. Elija un sabor haciendo girar el anillo de grosores en el sentido contrario al de las agujas del reloj, es decir, hacia la izquierda.
6. Conecte el aparato con la red eléctrica. Ahora está listo para funcionar.



## 4. UTILIZACIÓN

1. Quite la tapa de la tolva.
2. Llene la tolva. Cerciérese de que la tapa está bien puesta (Cantidad máxima de granos de café : 225 gramos).
3. Conecte el aparato con la red eléctrica.
4. Seleccione el sabor de café que más le guste girando el anillo de sabores.

NOTA : Elija un sabor «medium» o «light» para una cafetera de goteo clásica y elija «espresso» para una cafetera expreso.

5. Utilice el botón móvil para seleccionar el número de tazas que desee (de 2 a 18).

Para afinar el sabor puede hacer un café más fuerte o más ligero ajustando la selección del número de tazas.

6. Pulse primero y luego retire el dedo.

**Atención: hay un mecanismo de seguridad del molinillo que impide la puesta en marcha si la tolva o el depósito delantero amovibles no están bien puestos en su sitio.**

7. El aparato deja de moler automáticamente cuando ha producido la cantidad elegida.

8. Para detener manualmente el aparato ponga el botón móvil en la posición « Off ». Para volver a ponerlo en marcha repita las operaciones 5 y 6 indicadas más arriba.

9. Saque el depósito móvil cuando termine el molido.

## 5. LIMPIAR Y GUARDAR

Este aparato puede dejarlo en la mesa de la cocina pero si no lo va a utilizar más vale que lo desconecte de la red.

Todos los componentes del aparato, salvo la base donde está el motor, los puede lavar con el lavaplatos pero sólo en la rejilla superior. No ponga ningún componente en la rejilla inferior. Para limpiar la base del aparato use una esponja bañada en un detergente suave. No utilice esponjas abrasivas. Para limpiar el sitio por donde sale el café molido utilice un cepillo reservado para esto.

**EAC**



**FR**

Cet appareil et ses accessoires se recyclent

À DÉPOSER EN MAGASIN

À DÉPOSER EN DÉCHÈTERIE

OU



Points de collecte sur [www.quefairedemesdechets.fr](http://www.quefairedemesdechets.fr)  
Privilégiez la réparation ou le don de votre appareil !

**BABYLISS SARL**  
ZI du Val de Calvigny  
59141 Iwuy  
France

[www.cuisinart.eu](http://www.cuisinart.eu)

**IB-4/248B**